



ELEKTRİK ELEKTRONİK SAN.TİC. A.Ş

**PMD-01**

**PMD-02 / PMD-02R**

**PMD-03 / PMD-03R**

**Dijital Multimetre**

**Kullanım Kılavuzu**

## İçindekiler:

Genel Tanım:.....	4
Tuş Fonksiyonları:.....	4
Ana Ekranda Ölçümlerin İzlenmesi:.....	4
Çalışma Saatinin İzlenmesi.....	5
Olay Kaydı.....	5
Menüye Giriş:.....	5
Akım Trafosu Oranı Menüsü:.....	6
Gerilim Trafosu Oranı Menüsü:.....	6
Bağlantı Şekli Menüsü:.....	6
Demand Ayarı Menüsü:.....	7
Röle Alarm Ayarları Menüsü:.....	7
Yüksek Gerilim Ayarı:.....	7
Düşük Gerilim Ayarı:.....	9
Yüksek Akım Ayarı:.....	10
Düşük Akım Ayarı:.....	12
Gerilim Dengesizliği Ayarı:.....	13
Akım Dengesizliği Ayarı:.....	14
Yüksek Frekans Ayarı:.....	15
Düşük Frekans Ayarı:.....	16
Faz Sırası Ayarı:.....	18
Faz Yokluğu Ayarı:.....	19
Röle Tersleme Ayarı:.....	20
Röle Kilit Ayarı:.....	20
Başlama Gecikmesi Ayarı:.....	21
Demeraj Akım Ayarı:.....	22
Dil Ayarları Menüsü:.....	22
Temizle Menüsü:.....	23

<b>RS485 Ayarları Menüsü:.....</b>	<b>23</b>
<b>Şifre Ayarları Menüsü:.....</b>	<b>24</b>
<b>Fabrika Ayarları Menüsü:.....</b>	<b>24</b>
<b>Cihaz Bilgileri Menüsü:.....</b>	<b>25</b>
<b>Uyarılar Önlemler:.....</b>	<b>25</b>
<b>Güvenlik:.....</b>	<b>25</b>
<b>Fabrika Çıkış Set Değerleri:.....</b>	<b>26</b>
<b>Teknik Özellikler Tablosu:.....</b>	<b>28</b>
<b>Bağlantı Şemaları:.....</b>	<b>29</b>
<b>Teknik Bilgi Etiketleri Açıklamaları:.....</b>	<b>30</b>
<b>Cihaz Görünümleri ve Pano Boşaltma Ölçüleri:...</b>	<b>30</b>

## Genel Tanım:

PMD Serisi Multimetreler, 3 fazlı sistemlerde akım, gerilim, frekans, görünür güç, maksimum ve minimum gerilim, akım demand ve akım maksimum demand değerlerini ölçmek, ölçülen parametreleri LCD ekranda gösterebilmek, alarm seçenekleri ile sistemi korumak için tasarlanmış ve üretilmiş mikroişlemci kontrollü cihazlardır.

## Tuş fonksiyonları:



Herhangi bir menüde hafızaya almadan çıkmak veya hafızaya alınmış menüden bir üst menüye dönmek, ana ekranda çalışma saatini göstermek için kullanılır.



Menüye girmek, değer girilirken haneyi kaydedip bir sağdaki haneye geçmek ve atanmış değerleri hafızaya almak için kullanılır.



Yukarı ve aşağı yön tuşları, ana ekranda iken ölçümleri izleyebilmek, değer girilirken artırıp azaltmak ve menüde ilerleyebilmek için kullanılır.



## Ana ekranda ölçümlerin izlenmesi:

Ana ekranda yukarı ve aşağı yön tuşları ile ilerlenerek ölçümler ekran sırasıyla görüntülenebilir.

Aşağıda, yukarı ve aşağı yön tuşları kullanılarak görüntülenebilen parametreler detaylı olarak gösterilmiştir.

C1	C2	3P 4W	F:50.0 Hz
L1	U <sub>1</sub> :	230.0	V
L2	U <sub>2</sub> :	230.0	V
L3	U <sub>3</sub> :	230.0	V



C1	C2	3P 4W	F:50.0 Hz
L1	U <sub>12</sub> :	398.2	V
L2	U <sub>23</sub> :	398.1	V
L3	U <sub>31</sub> :	398.2	V



C1	C2	3P 4W	F:50.0 Hz
L1	I <sub>1</sub> :	1.000	A
L2	I <sub>2</sub> :	1.000	A
L3	I <sub>3</sub> :	1.000	A



C1	C2	3P 4W	F:50.0 Hz
L1	S1 :	230.1	VA
L2	S2 :	230.1	VA
L3	S3 :	230.1	VA
	ΣS :	690.3	VA



C1	C2	3P 4W	F:50.0 Hz
L1	U1Max :	231.6	V
L2	U2Max :	231.4	V
L3	U3Max :	231.8	V



C1	C2	3P 4W	F:50.0 Hz
L1	U1Min :	226.4	V
L2	U2Min :	225.8	V
L3	U3Min :	226.8	V



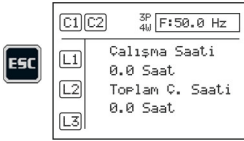
C1	C2	3P 4W	F:50.0 Hz
L1	I1D :	1.000	A
L2	I2D :	1.000	A
L3	I3D :	1.000	A



C1	C2	3P 4W	F:50.0 Hz
L1	I1DMax :	1.000	A
L2	I2DMax :	1.000	A
L3	I3DMax :	1.000	A



## Çalışma Saatinin izlenmesi:

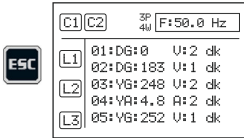


Ana ekranda ESC tuşuna iki kez basılırsa çalışma saati gösterilir. Cihaz son enerjilendiği andan itibaren çalışma saatini saymaya başlar. Toplam çalışma saati de fabrika çıkışından sonra bütün çalışma saatlerinin toplamıdır. Toplam çalışma saati elektrik kesilmesi ile sıfırlanmaz.

**Hesaplama:** Ekrandaki saat bilgisinde noktadan önceki değer saati gösterir. Noktadan sonraki değer 6 ile çarpılır ve dakika hesaplanır.

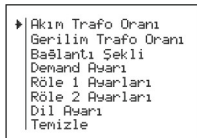
**Örnek Hesaplama:** Ekranda 6.3 saat yazıyor ise bu 6 saat  $+(3 \times 6) = 18$  dakika, toplamda 6 saat 18 dakika demektir.

## Olay Kaydı: (PMD-02R / PMD-03R için)



Ana ekranda iken ESC tuşuna basılırsa Olay Kaydı ekranı gelecektir. Cihaz son 10 olay kaydına kadar hafızasında saklar ve kullanıcıya gösterir. Ekranda Olay Kaydı satırı soldan sağa şu şekilde anlatılır. Olay Kaydı numarası, olay sebebi, alarm değeri ve gerçekleşme süresi şeklindedir. En üst satırda, gerçekleşen en son Olay Kaydı gösterilir. SET tuşuna basılarak diğer sayfaya geçilebilir. Enerji kesilmesi ile Olay Kaydı bilgileri silinir.

## Menüye giriş:



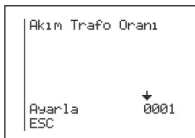
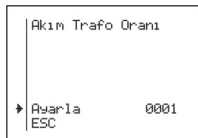
Ana ekranda SET tuşuna 2 saniye kadar basılırsa kullanıcı menüsüne girilir. Bu menünün içinde Akım Trafo Oranı menüsü, Gerilim Trafo Oranı menüsü, Bağlantı Şekli menüsü, Demand Ayarı menüsü, Röle 1 ve Röle 2 Alarm ayarları menüsü, Dil Ayarı

menüsü, Temizle menüsü, RS485 Ayarları menüsü, Şifre Ayarları menüsü, Fabrika Ayarları menüsü ve Cihaz Bilgileri menüsü bulunmaktadır.

Kullanıcı yukarı ve aşağı yön tuşlarını kullanarak menüde ilerleyebilir. SET tuşu ile bu menülere giriş yapılabilir.

Aşağıda bu menülerin detaylı anlatımı bulunmaktadır.

## Akım Trafo Oranı:



Akım Trafo oranının ayarlandığı menüdür. Ok işareti Akım Trafo Oranı satırının yanında iken SET tuşuna basılırsa bu menüye girilir. Ekranı o anki oran gelecektir. Tekrar SET tuşuna basılırsa ok ayarlanacak oranın sol baş hanesine gelir. Yukarı ve aşağı

yön tuşları ile istenilen değer girilip SET tuşu ile bir sağındaki haneye geçilir. Bütün değer girildikten sonra SET tuşu ile oran hafızaya alınır. Ayar yapmadan çıkmak ya da bir üst veya ana menüye dönmek için ESC tuşu kullanılabilir.

**Not 1: Akım Trafo Oranı 1 ile 2000 arasında seçilebilir.**

**Not 2: Örneğin sistemde 800/5 oranında Akım Trafosu kullanılacak ise oran 160 girilmelidir.**

## Gerilim Trafo Oranı:



Gerilim Trafo Oranının ayarlandığı menüdür. Ok işareti Gerilim Trafo Oranı satırının yanında iken SET tuşuna basılırsa bu menüye girilir. Ekranı o anki oran gelecektir. Tekrar SET tuşuna basılırsa ok ayarlanacak oranın sol baş hanesine gelir. Yukarı

aşağı yön tuşları ile istenilen değer girilip SET tuşu ile bir sağındaki haneye geçilir. Bütün değer ayarlandıktan sonra SET tuşu ile oran hafızaya alınır. Ayar yapmadan çıkmak ya da bir üst veya ana menüye dönmek için ESC tuşu kullanılabilir.

**Not: Gerilim Trafo Oranı 0000.1 ile 4000.0 arasında ayarlanabilir.**

## Bağlantı Şekli:



Gerilim ölçüm girişleri bağlantı şeklinin ayarlandığı menüdür. Ok işareti 'Bağlantı Şekli' satırının yanında iken SET tuşuna basılırsa bu menüye girilir. Ekranı o anki bağlantı şekli gelecektir. Tekrar SET tuşuna basılırsa ekrana ayarlanabilecek seçenekler çıkar.

Yukarı ve aşağı yön tuşları ile istenilen bağlantı şekli seçilir ve SET tuşu ile seçim hafızaya alınır. Ayar yapmadan çıkmak ya da bir üst veya ana menüye dönmek için ESC tuşu kullanılabilir.

**Not: Bağlantı şeklinin üçgen yapılması durumunda cihaz yüksek gerilim koruma alarm değerini otomatik olarak 430V' a düşük gerilim koruma alarm değerini 310 V' a getirir.**

## Demand Ayarı:



Demand süresinin ayarlandığı menüdür. Ok işareti 'Demand Ayarı' satırın yanında iken SET tuşuna basılırsa bu menüye girilir. Ekran a anki demand süresi gelecektir. Tekrar SET tuşuna basılırsa ok ayarlanacak değerin sol baş hanesinin üzerine gelir.

Yukarı ve aşağı yön tuşları ile istenilen değer girilir ve SET ile bir sağındaki haneye geçilir. Bütün değerler girildikten sonra SET tuşu ile seçim hafızaya alınır. Ayar yapmadan çıkmak ya da bir üst veya ana menüye dönmek için ESC tuşu kullanılabilir.

**Demand süresi 1 ile 60 dakika arasında ayarlanabilir.**

## Röle Alarm Ayarları Menüsü: (PMD-02 / PMD-02R / PMD-03 / PMD-03R için)

Kullanıcının röle çıkış fonksiyonlarını düzenleyebildiği, alarm sınır değerleri ve zamanlarını ayarlayabildiği ya da alarmları kapatıp açabildiği menüdür. Röle 1 ve Röle 2 için ayrı ayrı alarm düzenleme menüsü bulunmaktadır. Her bir Röle ayar menüsünün içinde;

Yüksek Gerilim, Düşük Gerilim, Yüksek Akım, Düşük Akım, Gerilim Dengesizliği, Akım Dengesizliği, Yüksek Frekans, Düşük Frekans, Faz Sırası, Faz yokluğu, Röle Tersleme, Röle Kilitleme, Başlama Gecikmesi, Demeraj Akım (**PMD-02R ve PMD-03R modellerinde**) alarm menüleri bulunur. Röle Ayarları menüsünün içinde yukarı ve aşağı yön tuşları kullanılarak hangi alarm seçeneği ayarlanacaksa o alt menüye gelinir ve SET tuşu ile o alarm menüsüne girilir. Ayar yapmadan çıkmak ya da bir üst veya ana menüye dönmek için ESC tuşu kullanılabilir.

**Not: Ana ekranda o sırada işlem yapan rölenin simgesi [C1] ya da [C2] rengi terslenir.**

**Aşağıda sırayla Alarm menüleri ve yapılabilecek işlemler belirtilmiştir.**

### Yüksek Gerilim ayarı:



Yüksek Gerilim alarm ayarları ekranında bu fonksiyonun alt menüleri bulunur. Alarmın Aktif / Pasif durumu, yüksek gerilim sınır değeri, rölenin alarm durumunda ne kadar gecikme ile devreye gireceği, alarmın normale dönmesi durumunda rölenin ne kadar süre sonra dönüş yapacağı ve bu dönüş için uygulayacağı histeresis değeri girilebilir.

İşlem yapılacak ise ok işareti 'Yüksek Gerilim' satırında iken SET tuşuna basılır. Ok işareti Durum satırına gelecektir. Alarm durumu değiştirilecek ise

tekrar SET tuşuna basılır ve yukarı aşağı yön tuşları ile alarm durumu aktif ya da pasif olarak seçilir. Set tuşu ile seçim hafızaya alınır.

Röle 1 Ayarları	
Yüksek Gerilim	
Durum	Pasif
Değer	250 U
Gecikme	003.0
Dönüş	003.0
Hyst.	%10



Röle 1 Ayarları	
Yüksek Gerilim	
Değer	250 U

Yüksek Gerilim alarm değerini değiştirmek için ok işareti 'Değer' satırında iken SET tuşuna basılır. Ok işareti girilecek voltaj değerinin sol baş hanesinin üzerine gelecektir. Yukarı ve aşağı yön tuşları ile istenilen değer girilir ve SET tuşu ile bir sağındaki

haneye geçilir. Bütün değerler ayarlandıktan sonra SET tuşu ile seçim hafızaya alınır. Ayar yapmadan çıkmak ya da bir üst veya ana menüye dönmek için ESC tuşu kullanılabilir.

### **Yüksek Gerilim alarm değer aralığı 110 V – 260 V arasında ayarlanabilir.**

Röle 1 Ayarları	
Yüksek Gerilim	
Durum	Pasif
Değer	250 U
Gecikme	003.0
Dönüş	003.0
Hyst.	%10



Röle 1 Ayarları	
Yüksek Gerilim	
Gecikme	003.0

Yüksek Gerilim alarm gecikme değerini değiştirmek için ok işareti 'Gecikme' satırında iken SET tuşuna basılır. Ok işareti girilecek gecikme değerinin sol baş hanesinin üzerine gelecektir.

Yukarı ve aşağı yön tuşları ile istenilen değer girilir ve SET tuşu ile bir

sağındaki haneye geçilir. Bütün değerler ayarlandıktan sonra SET tuşu ile seçim hafızaya alınır. Ayar yapmadan çıkmak ya da bir üst veya ana menüye dönmek için ESC tuşu kullanılabilir.

### **Yüksek Gerilim alarm gecikme süresi 0 ile 999.9 sn arasında ayarlanabilir.**

Röle 1 Ayarları	
Yüksek Gerilim	
Durum	Pasif
Değer	250 U
Gecikme	003.0
Dönüş	003.0
Hyst.	%10



Röle 1 Ayarları	
Yüksek Gerilim	
Dönüş	003.0

Yüksek Gerilim alarm dönüş değerini değiştirmek için ok işareti 'Dönüş' satırında iken SET tuşuna basılır. Ok işareti girilecek dönüş değerinin sol baş hanesinin üzerine gelecektir. Yukarı ve aşağı yön tuşları ile istenilen değer girilir ve SET tuşu ile bir sağındaki

haneye geçilir. Bütün değerler ayarlandıktan sonra SET tuşu ile seçim hafızaya alınır. Ayar yapmadan çıkmak ya da bir üst veya ana menüye dönmek için ESC tuşu kullanılabilir.

### **Yüksek Gerilim alarm dönüş süresi 0 ile 999.9 sn arasında ayarlanabilir.**

Röle 1 Ayarları	
Yüksek Gerilim	
Durum	Pasif
Değer	250 U
Gecikme	003.0
Dönüş	003.0
Hyst.	%10



Röle 1 Ayarları	
Yüksek Gerilim	
Hyst.	%10

Yüksek Gerilim alarm histerezis değerini değiştirmek için ok işareti 'Hyst' satırında iken SET tuşuna basılır. Ok işareti girilecek histerezis değerinin sol baş hanesinin üzerine gelecektir. Yukarı ve aşağı yön tuşları ile istenilen değer girilir ve SET tuşu ile bir

sağındaki haneye geçilir. Bütün değerler ayarlandıktan sonra SET tuşu ile seçim hafızaya alınır. Ayar yapmadan çıkmak ya da bir üst veya ana menüye dönmek için ESC tuşu kullanılabilir.

### **Yüksek Gerilim alarm histerezis değeri %1 ile %20 arasında ayarlanabilir.**



## Düşük Gerilim Ayarı:

Röle 1 Ayarları	
Düşük Gerilim	
Durum	Pasif
Değer	180 V
Gecikme	003.0
Dönüş	003.0
Hyst	%10



Röle 1 Ayarları	
Düşük Gerilim	
Durum	Pasif
Değer	180 V
Gecikme	003.0
Dönüş	003.0
Hyst	%10



Röle 1 Ayarları	
Düşük Gerilim	
Durum	→ Pasif



Röle 1 Ayarları	
Düşük Gerilim	
Durum	→ Aktif

Düşük Gerilim alarm ayarları ekranında bu fonksiyonun alt menüleri bulunur. Alarmin Aktif / Pasif durumu, düşük gerilim sınır değeri, rölenin alarm durumunda ne kadar gecikme ile devreye gireceği, alarmin normale dönmesi durumunda rölenin ne kadar süre sonra dönüş yapacağı ve bu dönüş için uygulayacağı histerezis değeri girilebilir.

İşlem yapılacak ise ok işareti 'Düşük Gerilim' satırında iken SET tuşuna basılır. Ok işareti Durum satırına gelecektir. Alarm durumu değiştirilecek ise tekrar SET tuşuna basılır ve yukarı aşağı yön tuşları ile alarm durumu aktif ya da pasif olarak seçilir. Set tuşu ile seçim hafızaya alınır.

Röle 1 Ayarları	
Düşük Gerilim	
Durum	Pasif
Değer	180 V
Gecikme	003.0
Dönüş	003.0
Hyst	%10



Röle 1 Ayarları	
Düşük Gerilim	
Değer	↓ 180 V

Düşük Gerilim alarm değerini değiştirmek için ok işareti 'Değer' satırında iken SET tuşuna basılır. Ok işareti girilecek voltaj değerinin sol baş hanesinin üzerine gelecektir. Yukarı ve aşağı yön tuşları ile istenilen değer girilir ve SET tuşu ile bir sağındaki

haneye geçilir. Bütün değerler ayarlandıktan sonra SET tuşu ile seçim hafızaya alınır. Ayar yapmadan çıkmak ya da bir üst veya ana menüye dönmek için ESC tuşu kullanılabilir.

**Düşük Gerilim alarm değer aralığı 80 V ile 210 V arasında ayarlanabilir.**

Röle 1 Ayarları	
Düşük Gerilim	
Durum	Pasif
Değer	180 V
Gecikme	003.0
Dönüş	003.0
Hyst	%10



Röle 1 Ayarları	
Düşük Gerilim	
Gecikme	↓ 003.0

Düşük Gerilim alarm gecikme değerini değiştirmek için ok işareti 'Gecikme' satırında iken SET tuşuna basılır. Ok işareti girilecek gecikme değerinin sol baş hanesinin üzerine gelecektir. Yukarı ve aşağı yön tuşları ile istenilen değer girilir ve SET tuşu ile bir

sağındaki haneyle geçilir. Bütün değerler ayarlandıktan sonra SET tuşu ile seçim hafızaya alınır. Ayar yapmadan çıkmak ya da bir üst veya ana menüye dönmek için ESC tuşu kullanılabilir.

**Düşük Gerilim alarm gecikme süresi 0 ile 999.9 sn arasında ayarlanabilir.**

Röle 1 Ayarları	
Düşük Gerilim	
Durum	Pasif
Değer	180 U
Gecikme	003.0
Dönüş	003.0
Hyst	%10



Röle 1 Ayarları	
Düşük Gerilim	
Dönüş	↓ 003.0

Düşük Gerilim alarm dönüş değerini değiştirmek için ok işareti 'Dönüş' satırında iken SET tuşuna basılır. Ok işareti girilecek dönüş değerinin sol baş hanesinin üzerine gelecektir. Yukarı ve aşağı yön tuşları ile istenilen değer girilir ve SET tuşu ile bir

sağındaki haneğe geçilir. Bütün değerler ayarlandıktan sonra SET tuşu ile seçim hafızaya alınır. Ayar yapmadan çıkmak ya da bir üst veya ana menüye dönmek için ESC tuşu kullanılabilir.

### Düşük Gerilim alarm dönüş süresi 0 ile 999.9 sn arasında ayarlanabilir.

Röle 1 Ayarları	
Düşük Gerilim	
Durum	Pasif
Değer	180 U
Gecikme	003.0
Dönüş	003.0
Hyst	%10



Röle 1 Ayarları	
Düşük Gerilim	
Hyst	↓ %10

Düşük Gerilim alarm histerezis değerini değiştirmek için ok işareti 'Hyst' satırında iken SET tuşuna basılır. Ok işareti girilecek histerezis değerinin sol baş hanesinin üzerine gelecektir. Yukarı ve aşağı yön tuşları ile istenilen değer girilir ve SET tuşu ile

bir sağındaki haneğe geçilir. Bütün değerler ayarlandıktan sonra SET tuşu ile seçim hafızaya alınır. Ayar yapmadan çıkmak ya da bir üst veya ana menüye dönmek için ESC tuşu kullanılabilir.

### Düşük Gerilim alarm histerezis değeri %1 ile %20 arasında ayarlanabilir.

## Yüksek Akım Ayarı:

Röle 1 Ayarları	
Yüksek Akım	
Durum	Pasif
Değer	5.000 A
Gecikme	003.0
Dönüş	003.0
Hyst	%10



Röle 1 Ayarları	
Yüksek Akım	
Durum	↓ Pasif
Değer	5.000 A
Gecikme	003.0
Dönüş	003.0
Hyst	%10



Röle 1 Ayarları	
Yüksek Akım	
Durum	↓ Pasif



Röle 1 Ayarları	
Yüksek Akım	
Durum	→ Aktif

Yüksek Akım alarm ayarları ekranında bu fonksiyonun alt menüleri bulunur. Alarmin Aktif / Pasif durumu, yüksek akım sınır değeri, rölenin alarm durumunda ne kadar gecikme ile devreye gireceği, alarmin normale dönməsi durumunda rölenin ne kadar süre sonra dönüş yapacağı ve bu dönüş için uygulayacağı histerezis değeri girilebilir.

İşlem yapılacak ise ok işareti 'Yüksek Akım' satırında iken SET tuşuna basılır. Ok işareti Durum satırına gelecektir. Alarm durumu değiştirilecek ise tekrar SET tuşuna basılır ve yukarı aşağı yön tuşları ile alarm durumu aktif ya da pasif olarak seçilir. Set tuşu ile seçim hafızaya alınır.

Röle 1 Ayarları	
Yüksek Akım	
Durum	Pasif
Değer	5.000 A
Gecikme	003.0
Dönüş	003.0
Hyst	%10



Röle 1 Ayarları	
Yüksek Akım	
Değer	↓ 5.000 A

Yüksek Akım alarm değerini değiştirmek için ok işareti 'Değer' satırında iken SET tuşuna basılır. Ok işareti girilecek akım değerinin sol baş hanesinin üzerine gelecektir. Yukarı ve aşağı yön tuşları ile istenilen değer

girilir ve SET tuşu ile bir sağındaki haneye geçilir. Bütün değerler ayarlandıktan sonra SET tuşu ile seçim hafızaya alınır. Ayar yapmadan çıkmak ya da bir üst veya ana menüye dönmek için ESC tuşu kullanılabilir.

### **Yüksek Akım alarm değeri 0.1 A ile 5 A arasında ayarlanabilir.**

Röle 1 Ayarları	
Yüksek Akım	
Durum	Pasif
Değer	5.000 A
➔ Gecikme	003.0
Dönüş	003.0
Hyst.	%10



Röle 1 Ayarları	
Yüksek Akım	
Gecikme	↓ 003.0

Yüksek Akım alarm gecikme değerini değiştirmek için ok işareti 'Gecikme' satırında iken SET tuşuna basılır. Ok işareti girilecek dönüş değerinin sol baş hanesinin üzerine gelecektir. Yukarı ve aşağı yön tuşları ile istenilen değer girilir ve SET tuşu ile bir sağındaki

haneye geçilir. Bütün değerler ayarlandıktan sonra SET tuşu ile seçim hafızaya alınır. Ayar yapmadan çıkmak ya da bir üst veya ana menüye dönmek için ESC tuşu kullanılabilir.

### **Yüksek Akım alarm gecikme süresi 0 ile 999.9 sn arasında ayarlanabilir.**

Röle 1 Ayarları	
Yüksek Akım	
Durum	Pasif
Değer	5.000 A
Gecikme	003.0
➔ Dönüş	003.0
Hyst.	%10



Röle 1 Ayarları	
Yüksek Akım	
Dönüş	↓ 003.0

Yüksek Akım alarm dönüş değerini değiştirmek için ok işareti 'Dönüş' satırında iken SET tuşuna basılır. Ok işareti girilecek dönüş değerinin sol baş hanesinin üzerine gelecektir. Yukarı ve aşağı yön tuşları ile istenilen değer girilir ve SET tuşu ile bir

sağındaki haneye geçilir. Bütün değerler ayarlandıktan sonra SET tuşu ile seçim hafızaya alınır. Ayar yapmadan çıkmak ya da bir üst veya ana menüye dönmek için ESC tuşu kullanılabilir.

### **Yüksek Akım alarm dönüş süresi 0 ile 999.9 sn arasında ayarlanabilir.**

Röle 1 Ayarları	
Yüksek Akım	
Durum	Pasif
Değer	5.000 A
Gecikme	003.0
Dönüş	003.0
➔ Hyst.	%10



Röle 1 Ayarları	
Yüksek Akım	
Hyst.	↓ %10

Yüksek Akım alarm histerezis değerini değiştirmek için ok işareti 'Hyst' satırında iken SET tuşuna basılır. Ok işareti girilecek histerezis değerinin sol baş hanesinin üzerine gelecektir. Yukarı ve aşağı yön tuşları ile istenilen değer girilir ve SET tuşu ile bir

sağındaki haneye geçilir. Bütün değerler ayarlandıktan sonra SET tuşu ile seçim hafızaya alınır. Ayar yapmadan çıkmak ya da bir üst veya ana menüye dönmek için ESC tuşu kullanılabilir.

### **Yüksek Akım alarm histerezis değeri %1 ile %20 arasında ayarlanabilir.**

## Düşük Akım Ayarı:

Röle 1 Ayarları	
→ Düşük Akım	
Durum	Pasif
Değer	1.000 A
Gecikme	003.0
Dönüş	003.0
Hıst.	%10

SET

Röle 1 Ayarları	
→ Düşük Akım	
Durum	Pasif
Değer	1.000 A
Gecikme	003.0
Dönüş	003.0
Hıst.	%10

SET

Röle 1 Ayarları	
Düşük Akım	
Durum	→ Pasif

▼

Düşük Akım alarm ayarları ekranında bu fonksiyonun alt menüleri bulunur. Alarmin Aktif / Pasif durumu, düşük akım sınır değeri, rölenin alarm durumunda ne kadar gecikme ile devreye gireceği, alarmin normale dönmesi durumunda rölenin ne kadar süre sonra dönüş yapacağı ve bu dönüş için uygulayacağı histerezis değeri girilebilir.

İşlem yapılacak ise ok işareti 'Düşük Akım' satırında iken SET tuşuna basılır. Ok işareti Durum satırına gelecektir. Alarm durumu değiştirilecek ise

tekrar SET tuşuna basılır ve yukarı aşağı yön tuşları ile alarm durumu aktif ya da pasif olarak seçilir. Set tuşu ile seçim hafızaya alınır.

Röle 1 Ayarları	
→ Düşük Akım	
Durum	Pasif
Değer	1.000 A
Gecikme	003.0
Dönüş	003.0
Hıst.	%10

SET

Röle 1 Ayarları	
→ Düşük Akım	
Değer	↓ 1.000 A

Düşük Akım alarm değerini değiştirmek için ok işareti 'Değer' satırında iken SET tuşuna basılır. Ok işareti girilecek akım değerinin sol baş hanesinin üzerine gelecektir. Yukarı ve aşağı yön tuşları ile istenilen değer girilir ve SET tuşu ile bir sağındaki haneye geçilir. Bütün

değerler ayarlandıktan sonra SET tuşu ile seçim hafızaya alınır. Ayar yapmadan çıkmak ya da bir üst veya ana menüye dönmek için ESC tuşu kullanılabilir.

### Düşük Akım alarm değeri 0.1 ile 5 A arasında ayarlanabilir.

Röle 1 Ayarları	
→ Düşük Akım	
Durum	Pasif
Değer	1.000 A
→ Gecikme	003.0
Dönüş	003.0
Hıst.	%10

SET

Röle 1 Ayarları	
→ Düşük Akım	
Gecikme	↓ 003.0

Düşük akım alarm gecikme değerini değiştirmek için ok işareti 'Gecikme' satırında iken SET tuşuna basılır. Ok işareti girilecek gecikme değerinin sol baş hanesinin üzerine gelecektir. Yukarı ve aşağı yön tuşları ile istenilen değer girilir ve SET tuşu ile bir

sağındaki haneye geçilir. Bütün değerler ayarlandıktan sonra SET tuşu ile seçim hafızaya alınır. Ayar yapmadan çıkmak ya da bir üst veya ana menüye dönmek için ESC tuşu kullanılabilir.

### Düşük Akım alarm gecikme süresi 0 ile 999.9 sn arasında ayarlanabilir.

Röle 1 Ayarları	
Düşük Akım	
Durum	Pasif
Değer	1.000 A
Gecikme	003.0
↔ Dönüş	003.0
Hyst	%10



Röle 1 Ayarları	
Düşük Akım	
Dönüş	↕ 003.0

Düşük Akım alarm dönüş değerini değiştirmek için ok işareti 'Dönüş' satırında iken SET tuşuna basılır. Ok işareti girilecek dönüş değerinin sol baş hanesinin üzerine gelecektir. Yukarı ve aşağı yön tuşları ile istenilen değer girilir ve SET tuşu ile bir

sağındaki haneye geçilir. Bütün değerler ayarlandıktan sonra SET tuşu ile seçim hafızaya alınır. Ayar yapmadan çıkmak ya da bir üst veya ana menüye dönmek için ESC tuşu kullanılabilir.

### **Düşük Akım alarm dönüş süresi 0 ile 999.9 sn arasında ayarlanabilir.**

Röle 1 Ayarları	
Düşük Akım	
Durum	Pasif
Değer	1.000 A
Gecikme	003.0
↔ Dönüş	003.0
Hyst	%10



Röle 1 Ayarları	
Düşük Akım	
Hyst	↕ %10

Düşük Akım alarm histerezis değerini değiştirmek için ok işareti 'Hyst' satırında iken SET tuşuna basılır. Ok işareti girilecek histerezis değerinin sol baş hanesinin üzerine gelecektir. Yukarı ve aşağı yön tuşları ile istenilen değer girilir ve SET tuşu ile bir

sağındaki haneye geçilir. Bütün değerler ayarlandıktan sonra SET tuşu ile seçim hafızaya alınır. Ayar yapmadan çıkmak ya da bir üst veya ana menüye dönmek için ESC tuşu kullanılabilir.

### **Düşük Akım alarm histerezis değeri %1 ile %20 arasında ayarlanabilir.**

## **Gerilim Dengesizliği Ayarı:**

Röle 1 Ayarları	
↔ Gerilim Dengesiz.	
Durum	Pasif
Değer	%10



Röle 1 Ayarları	
↔ Gerilim Dengesiz.	
↔ Durum	Pasif
Değer	%10



Röle 1 Ayarları	
↔ Gerilim Dengesiz.	
Durum	↔ Pasif



Röle 1 Ayarları	
↔ Gerilim Dengesiz.	
Durum	↔ Aktif

Gerilim Dengesizliği alarm ayarları ekranında bu fonksiyonun alt menüleri bulunur. Alarmin Aktif / Pasif durumu ve gerilim dengesizliği değeri girilebilir.

İşlem yapılacak ise ok işareti 'Gerilim Dengesizliği' satırında iken SET tuşuna basılır. Ok işareti Durum satırına gelecektir. Alarm durumu değiştirilecek ise tekrar SET tuşuna basılır ve yukarı aşağı yön tuşları ile alarm durumu aktif ya da pasif olarak seçilir. Set tuşu ile seçim hafızaya alınır.

Röle 1 Ayarları	
Gerilim Dengesiz.	
Durum	Pasif
Değer	%10



Röle 1 Ayarları	
Gerilim Dengesiz.	
	↓
Değer	%10

Gerilim Dengesizliği alarm değerini değiştirmek için ok işareti 'Değer' satırında iken SET tuşuna basılır. Ok işareti girilecek dengesizlik değerinin sol baş hanesinin üzerine gelecektir. Yukarı ve aşağı yön tuşları ile istenilen değer girilir ve SET tuşu ile bir

sağındaki haneye geçilir. Bütün değerler ayarlandıktan sonra SET tuşu ile seçim hafızaya alınır. Ayar yapmadan çıkmak ya da bir üst veya ana menüye dönmek için ESC tuşu kullanılabilir.

**Gerilim Dengesizliği alarm değeri %1 ile %50 arasında ayarlanabilir.**

### Akım Dengesizliği Ayarı:

Röle 1 Ayarları	
Akım Dengesiz.	
Durum	Pasif
Değer	%10



Röle 1 Ayarları	
Akım Dengesiz.	
→ Durum	Pasif
Değer	%10



Röle 1 Ayarları	
Akım Dengesiz.	
Durum	→ Pasif



Röle 1 Ayarları	
Akım Dengesiz.	
Durum	→ Aktif

Akım Dengesizliği alarm ayarları ekranında bu fonksiyonun alt menüleri bulunur. Alarmın Aktif / Pasif durumu ve akım dengesizliği değeri girilebilir.

İşlem yapılacak ise ok işareti 'Akım Dengesizliği' satırında iken SET tuşuna basılır. Ok işareti Durum satırına gelecektir. Alarm durumu değiştirilecek ise tekrar SET tuşuna basılır ve yukarı aşağı yön tuşları ile alarm durumu aktif

ya da pasif olarak seçilir. Set tuşu ile seçim hafızaya alınır.

Röle 1 Ayarları	
Akım Dengesiz.	
Durum	Pasif
→ Değer	%10



Röle 1 Ayarları	
Akım Dengesiz.	
	↓
Değer	%10

Akım Dengesizliği alarm değerini değiştirmek için ok işareti 'Değer' satırında iken SET tuşuna basılır. Ok işareti girilecek dengesizlik değerinin sol baş hanesinin üzerine gelecektir. Yukarı ve aşağı yön tuşları ile istenilen değer girilir ve SET tuşu ile bir

sağındaki haneye geçilir. Bütün değerler ayarlandıktan sonra SET tuşu ile seçim hafızaya alınır. Ayar yapmadan çıkmak ya da bir üst veya ana menüye dönmek için ESC tuşu kullanılabilir.

**Akım Dengesizliği alarm değeri %1 ile %50 arasında ayarlanabilir.**

## Yüksek Frekans Ayarı:

Röle 1 Ayarları	
Yüksek Frekans	
Durum	Pasif
Değer	63.00 Hz
Gecikme	003.0
Dönüş	003.0
Hıst	%10

SET

Röle 1 Ayarları	
Yüksek Frekans	
Durum	Pasif
Değer	63.00 Hz
Gecikme	003.0
Dönüş	003.0
Hıst	%10

SET

Röle 1 Ayarları	
Yüksek Frekans	
Durum	Pasif

▼

Yüksek Frekans alarm ayarları ekranında bu fonksiyonun alt menüleri bulunur. Alarmin Aktif / Pasif durumu, yüksek frekans sınırı değeri, rölenin alarm durumunda ne kadar gecikme ile devreye gireceği, alarmin normale dönmesi durumunda rölenin ne kadar süre sonra dönüş yapacağı ve bu dönüş için uygulayacağı histerezis değeri girilebilir.

İşlem yapılacak ise ok işareti 'Yüksek Frekans' satırında iken SET tuşuna basılır. Ok işareti Durum satırına gelecektir. Alarm durumu değiştirilecek ise

tekrar SET tuşuna basılır ve yukarı aşağı yön tuşları ile alarm durumu aktif ya da pasif olarak seçilir. Set tuşu ile seçim hafızaya alınır.

Röle 1 Ayarları	
Yüksek Frekans	
Durum	Pasif
Değer	63.00 Hz
Gecikme	003.0
Dönüş	003.0
Hıst	%10

SET

Röle 1 Ayarları	
Yüksek Frekans	
Değer	63.00 Hz

Yüksek Frekans alarm değerini değiştirmek için ok işareti 'Değer' satırında iken SET tuşuna basılır. Ok işareti girilecek frekans değerinin sol baş hanesinin üzerine gelecektir. Yukarı ve aşağı yön tuşları ile istenilen değer girilir ve SET tuşu ile bir

sağındaki haneye geçilir. Bütün değerler ayarlandıktan sonra SET tuşu ile seçim hafızaya alınır. Ayar yapmadan çıkmak ya da bir üst veya ana menüye dönmek için ESC tuşu kullanılabilir.

### Yüksek Frekans alarm değeri 50 Hz ile 75 Hz arasında ayarlanabilir.

Röle 1 Ayarları	
Yüksek Frekans	
Durum	Pasif
Değer	63.00 Hz
Gecikme	003.0
Dönüş	003.0
Hıst	%10

SET

Röle 1 Ayarları	
Yüksek Frekans	
Gecikme	003.0

Yüksek Frekans alarm gecikme değerini değiştirmek için ok işareti 'Gecikme' satırında iken SET tuşuna basılır. Ok işareti girilecek gecikme değerinin sol baş hanesinin üzerine gelecektir. Yukarı ve aşağı yön tuşları ile istenilen değer girilir ve SET tuşu ile

bir sağındaki haneye geçilir. Bütün değerler ayarlandıktan sonra SET tuşu ile seçim hafızaya alınır. Ayar yapmadan çıkmak ya da bir üst veya ana menüye dönmek için ESC tuşu kullanılabilir.

### Yüksek Frekans alarm gecikme süresi 0 ile 999.9 sn arasında ayarlanabilir.

Röle 1 Ayarları	
Yüksek Frekans	
Durum	Pasif
Değer	63.00 Hz
Gecikme	003.0
→ Dönüş	003.0
Hyst.	%10



Röle 1 Ayarları	
Yüksek Frekans	
Dönüş	↓ 003.0

Yüksek Frekans alarm dönüş değerini değiştirmek için ok işareti 'Dönüş' satırında iken SET tuşuna basılır. Ok işareti girilecek dönüş değerinin sol baş hanesinin üzerine gelecektir. Yukarı ve aşağı yön tuşları ile istenilen değer girilir ve SET tuşu ile bir sağındaki

haneye geçer. Bütün değerler ayarlandıktan sonra SET tuşu ile seçim hafızaya alınır. Ayar yapmadan çıkmak ya da bir üst veya ana menüye dönmek için ESC tuşu kullanılabilir.

**Yüksek Frekans alarm dönüş süresi 0 ile 999.9 sn arasında ayarlanabilir.**

Röle 1 Ayarları	
Yüksek Frekans	
Durum	Pasif
Değer	63.00 Hz
Gecikme	003.0
Dönüş	003.0
→ Hyst.	%10



Röle 1 Ayarları	
Yüksek Frekans	
Hyst.	↓ %10

Yüksek Frekans alarm histerezis değerini değiştirmek için ok işareti 'Hyst' satırında iken SET tuşuna basılır. Ok işareti girilecek histerezis değerinin sol baş hanesinin üzerine gelecektir. Yukarı ve aşağı yön tuşları ile istenilen değer girilir ve SET tuşu ile bir

sağındaki haneye geçer. Bütün değerler ayarlandıktan sonra SET tuşu ile seçim hafızaya alınır. Ayar yapmadan çıkmak ya da bir üst veya ana menüye dönmek için ESC tuşu kullanılabilir.

**Yüksek Frekans alarm histerezis değeri %1 ile %20 arasında ayarlanabilir.**

## Düşük Frekans Ayarı:

Röle 1 Ayarları	
→ Düşük Frekans	
Durum	Pasif
Değer	47.00 Hz
Gecikme	003.0
Dönüş	003.0
Hyst.	%10



Röle 1 Ayarları	
→ Düşük Frekans	
Durum	Pasif
Değer	47.00 Hz
Gecikme	003.0
Dönüş	003.0
Hyst.	%10



Röle 1 Ayarları	
Düşük Frekans	
Durum	→ Pasif



Röle 1 Ayarları	
Düşük Frekans	
Durum	→ Aktif

Düşük Frekans alarm ayarları ekranında bu fonksiyonun alt menüleri bulunur. Alarmin Aktif / Pasif durumu, düşük frekans sınır değeri, rölenin alarm durumunda ne kadar gecikme ile devreye gireceği, alarmin normale dönmesi durumunda rölenin ne kadar süre sonra dönüş yapacağı ve bu dönüş için uygulayacağı histerezis değeri girilebilir.

İşlem yapılacak ise ok işareti 'Düşük Frekans' satırında iken SET tuşuna basılır. Ok işareti Durum satırına gelecektir. Alarm durumu değiştirilecek ise tekrar SET tuşuna basılır ve yukarı aşağı yön tuşları ile alarm durumu aktif ya da pasif olarak seçilir. Set tuşu ile seçim hafızaya alınır.



Röle 1 Ayarları	
Düşük Frekans	
Durum	Pasif
Değer	47.00 Hz
Gecikme	003.0
Dönüş	003.0
Hyst	%10



Röle 1 Ayarları	
Düşük Frekans	
Değer	47.00 Hz

Düşük Frekans alarm değerini değiştirmek için ok işareti 'Değer' satırında iken SET tuşuna basılır. Ok işareti girilecek frekans değerinin sol baş hanesinin üzerine gelecektir. Yukarı ve aşağı yön tuşları ile istenilen değer girilir ve SET tuşu ile bir sağındaki

haneye geçilir. Bütün değerler ayarlandıktan sonra SET tuşu ile seçim hafızaya alınır. Ayar yapmadan çıkmak ya da bir üst veya ana menüye dönmek için ESC tuşu kullanılabilir.

**Düşük Frekans alarm değeri 40 Hz ile 60 Hz arasında ayarlanabilir.**

Röle 1 Ayarları	
Düşük Frekans	
Durum	Pasif
Değer	47.00 Hz
Gecikme	003.0
Dönüş	003.0
Hyst	%10



Röle 1 Ayarları	
Düşük Frekans	
Gecikme	003.0

Düşük Frekans alarm gecikme değerini değiştirmek için ok işareti 'Gecikme' satırında iken SET tuşuna basılır. Ok işareti girilecek gecikme değerinin sol baş hanesinin üzerine gelecektir. Yukarı ve aşağı yön tuşları ile istenilen değer girilir ve SET tuşu ile bir

sağındaki haneye geçilir. Bütün değerler ayarlandıktan sonra SET tuşu ile seçim hafızaya alınır. Ayar yapmadan çıkmak ya da bir üst veya ana menüye dönmek için ESC tuşu kullanılabilir.

**Düşük Frekans alarm gecikme süresi 0 ile 999.9 sn arasında ayarlanabilir.**

Röle 1 Ayarları	
Düşük Frekans	
Durum	Pasif
Değer	47.00 Hz
Gecikme	003.0
Dönüş	003.0
Hyst	%10



Röle 1 Ayarları	
Düşük Frekans	
Dönüş	003.0

Düşük Frekans alarm dönüş değerini değiştirmek için ok işareti 'Dönüş' satırında iken SET tuşuna basılır. Ok işareti girilecek dönüş değerinin sol baş hanesinin üzerine gelecektir. Yukarı ve aşağı yön tuşları ile istenilen değer girilir ve SET tuşu ile bir

sağındaki haneye geçilir. Bütün değerler ayarlandıktan sonra SET tuşu ile seçim hafızaya alınır. Ayar yapmadan çıkmak ya da bir üst veya ana menüye dönmek için ESC tuşu kullanılabilir.

**Düşük Frekans alarm dönüş süresi 0 ile 999.9 sn arasında ayarlanabilir.**

Röle 1 Ayarları	
Düşük Frekans	
Durum	Pasif
Değer	47.00 Hz
Gecikme	003.0
Dönüş	003.0
Hyst	%10



Röle 1 Ayarları	
Düşük Frekans	
Hyst	%10

Düşük Frekans alarm histerezis değerini değiştirmek için ok işareti 'Hyst' satırında iken SET tuşuna basılır. Ok işareti girilecek histerezis değerinin sol baş hanesinin üzerine gelecektir. Yukarı ve aşağı yön tuşları ile istenilen değer girilir ve SET tuşu ile bir

sağındaki haneye geçilir. Bütün değerler ayarlandıktan sonra SET tuşu ile seçim hafızaya alınır. Ayar yapmadan çıkmak ya da bir üst veya ana menüye dönmek için ESC tuşu kullanılabilir.

**Düşük Frekans alarm histerezis değeri %1 ile %20 arasında ayarlanabilir.**

## Faz Sırası Ayarı:

Röle 1 Ayarları	
Faz Sırası	
Durum	Pasif
Gecikme	003.0
Dönüş	003.0

SET

Röle 1 Ayarları	
Faz Sırası	
Durum	Pasif
Gecikme	003.0
Dönüş	003.0

SET

Röle 1 Ayarları	
Faz Sırası	
Durum	Pasif



Röle 1 Ayarları	
Faz Sırası	
Durum	Aktif

Faz Sırası alarm ayarları ekranında bu fonksiyonun alt menüleri bulunur. Alarmin Aktif / Pasif durumu, rölenin alarm durumunda ne kadar gecikme ile devreye gireceği ve alarmin normale dönmesi durumunda rölenin ne kadar süre sonra dönüş yapacağı değeri girilebilir.

İşlem yapılacak ise ok işareti 'Faz Sırası' satırında iken SET tuşuna basılır. Ok işareti Durum satırına gelecektir. Alarm durumu değiştirilecek ise tekrar SET tuşuna basılır ve yukarı aşağı yön tuşları ile alarm durumu aktif ya da

pasif olarak seçilir. Set tuşu ile seçim hafızaya alınır.

Röle 1 Ayarları	
Faz Sırası	
Durum	Pasif
Gecikme	003.0
Dönüş	003.0

SET

Röle 1 Ayarları	
Faz Sırası	
Gecikme	↓ 003.0

Faz sırası alarm gecikme değerini değiştirmek için ok işareti 'Gecikme' satırında iken SET tuşuna basılır. Ok işareti girilecek gecikme değerinin sol baş hanesinin üzerine gelecektir. Yukarı ve aşağı yön tuşları ile istenilen değer girilir ve SET tuşu ile bir

sağındaki haneye geçilir. Bütün değerler ayarlandıktan sonra SET tuşu ile seçim hafızaya alınır. Ayar yapmadan çıkmak ya da bir üst veya ana menüye dönmek için ESC tuşu kullanılabilir.

**Faz Sırası alarm gecikme süresi 0 ile 999.9 sn arasında ayarlanabilir.**

Röle 1 Ayarları	
Faz Sırası	
Durum	Pasif
Gecikme	003.0
Dönüş	003.0

SET

Röle 1 Ayarları	
Faz Sırası	
Dönüş	↓ 003.0

Faz sırası alarm dönüş değerini değiştirmek için ok işareti 'Dönüş' satırında iken SET tuşuna basılır. Ok işareti girilecek dönüş değerinin sol baş hanesinin üzerine gelecektir. Yukarı ve aşağı yön tuşları ile istenilen değer girilir ve SET tuşu ile bir

sağındaki haneye geçilir. Bütün değerler ayarlandıktan sonra SET tuşu ile seçim hafızaya alınır. Ayar yapmadan çıkmak ya da bir üst veya ana menüye dönmek için ESC tuşu kullanılabilir.

**Faz Sırası alarm dönüş süresi 0 ile 999.9 sn arasında ayarlanabilir.**

## Faz Yokluğu Ayarı:

Röle 1 Ayarları	
Faz Yokluğu	
Durum	Pasif
Gecikme	003.0
Dönüş	003.0



Röle 1 Ayarları	
Faz Yokluğu	
Durum	Pasif
Gecikme	003.0
Dönüş	003.0



Röle 1 Ayarları	
Faz Yokluğu	
Durum	Pasif



Röle 1 Ayarları	
Faz Yokluğu	
Durum	Aktif

Faz Yokluğu alarm ayarları ekranında bu fonksiyonun alt menüleri bulunur. Alarmin Aktif / Pasif durumu, rölenin alarm durumunda ne kadar gecikme ile devreye gireceği ve alarmin normale dönmeye durumunda rölenin ne kadar süre sonra dönüş yapacağı değeri girilebilir.

İşlem yapılacak ise ok işareti 'Faz Yokluğu' satırında iken SET tuşuna basılır. Ok işareti Durum satırına gelecektir. Alarm durumu değiştirecek ise tekrar SET tuşuna basılır ve yukarı aşağı yön tuşları ile alarm durumu aktif ya da pasif olarak seçilir. Set tuşu ile seçim hafızaya alınır.

Röle 1 Ayarları	
Faz Yokluğu	
Durum	Pasif
Gecikme	003.0
Dönüş	003.0



Röle 1 Ayarları	
Faz Yokluğu	
Gecikme	003.0

Faz Yokluğu alarm gecikme değerini değiştirmek için ok işareti 'Gecikme' satırında iken SET tuşuna basılır. Ok işareti girilecek gecikme değerinin sol baş hanesinin üzerine gelecektir. Yukarı ve aşağı yön tuşları ile istenilen değer girilir ve SET tuşu ile bir sağındaki

haneye geçilir. Bütün değerler ayarlandıktan sonra SET tuşu ile seçim hafızaya alınır. Ayar yapmadan çıkmak ya da bir üst veya ana menüye dönmek için ESC tuşu kullanılabilir.

**Faz Yokluğu alarm gecikme süresi 0 ile 999.9 sn arasında ayarlanabilir.**

Röle 1 Ayarları	
Faz Yokluğu	
Durum	Pasif
Gecikme	003.0
Dönüş	003.0

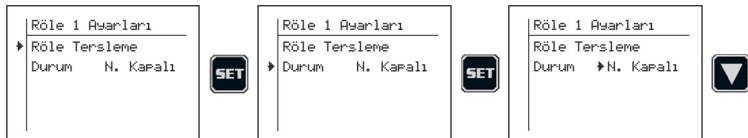


Röle 1 Ayarları	
Faz Yokluğu	
Dönüş	003.0

Faz yokluğu alarm dönüş değerini değiştirmek için ok işareti 'Dönüş' satırında iken SET tuşuna basılır. Ok işareti girilecek dönüş değerinin sol baş hanesinin üzerine gelecektir. Yukarı ve aşağı yön tuşları ile istenilen değer girilir ve SET tuşu ile bir sağındaki

haneye geçilir. Bütün değerler ayarlandıktan sonra SET tuşu ile seçim hafızaya alınır. Ayar yapmadan çıkmak ya da bir üst veya ana menüye dönmek için ESC tuşu kullanılabilir.

## Röle Tersleme Ayarı:

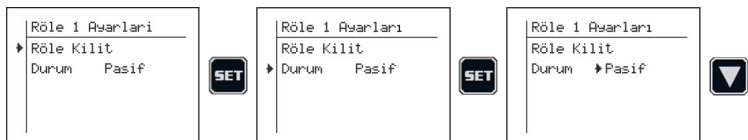


Röle Tersleme fonksiyonu, cihazın alarm oluşması durumunda, rölelerin alacağı pozisyonu belirlemek için oluşturulmuş bir menüdür. Bu menüde işlem yapılacak ise ok işareti 'Röle Tersleme' satırında iken SET tuşuna basılır. Ekranı o sıradaki röle durumu gelecektir. Rölelerin alarm durumundaki pozisyonunu değiştirmek için SET tuşuna basılır ve yukarı aşağı yön tuşları ile pozisyon seçilir. SET tuşu ile seçim hafızaya alınır.

**Röle Tersleme N. Kapalı iken sistemde alarm oluşması durumunda röle kontağını açar.**

**Röle Tersleme N. Açık iken sistemde alarm oluşması durumunda röle kontağını çeker.**

## Röle Kilit Ayarı:



Röle Kilitleme fonksiyonu cihazın alarm durumuna girmesi halinde rölenin alarm pozisyonunda kilitli kalması için oluşturulmuş bir menüdür. Bu menüde işlem yapılacak ise ok işareti 'Röle Kilit' satırında iken SET tuşuna basılır. Ekranı o sıradaki röle kilit durum ekranı gelecektir. Röle kilit durumunu değiştirmek için SET tuşuna basılır ve yukarı aşağı yön tuşları ile seçim işaretlenir. SET tuşu ile seçim hafızaya alınır.

**Röle Kilitleme Aktif yapılır ise alarm oluşması halinde röle kilitlenir ve alarm durumu düzelse bile röle alarm pozisyonundan çıkmaz. Bu durumda kullanıcı ESC tuşuna 3 saniye kadar basılı tutarak röleleri normal pozisyonuna döndürebilir.**

## Başlama Gecikmesi Ayarı:

Röle 1 Ayarları	
▶ Başlama Gecikmesi	
Durum	Pasif
Gecikme	000.0



Röle 1 Ayarları	
Başlama Gecikmesi	
▶ Durum	Pasif
Gecikme	000.0



Röle 1 Ayarları	
Başlama Gecikmesi	
Durum	▶ Pasif



Röle 1 Ayarları	
Başlama Gecikmesi	
Durum	▶ Aktif

Başlama gecikmesi menüsü, cihazın ilk enerjilendiği andan itibaren alarm kontrolü yapması için gereken zamanın ayarlandığı menüdür. Bu menüde işlem yapmak için ok işareti 'Başlama Gecikmesi' satırında iken SET tuşuna basılır. Ekran o anki başlama gecikmesi durumu ve gecikme zamanı satırları gelecektir. SET tuşuna basılarak ok işareti durum satırına getirilir ve tekrar SET tuşu ile durum menüsüne girilir. Yukarı aşağı yön tuşları ile başlama gecikmesinin aktif ya da pasif olması durumu seçilir ve SET tuşu ile seçim hafızaya alınır.

**Not: Başlama gecikmesi pasif yapılması halinde cihaz enerjilendiği andan itibaren zaman saymadan alarm kontrolü yapar.**

**Aktif yapılması halinde, enerjilendiği andan itibaren ayarlanan gecikme zamanı kadar hiçbir alarm kontrolü yapmadan bekler, süre sonunda işlem yapmaya başlar.**

Röle 1 Ayarları	
Başlama Gecikmesi	
Durum	Pasif
▶ Gecikme	000.0



Röle 1 Ayarları	
Başlama Gecikmesi	
↓ Gecikme	000.0

Cihazın başlama gecikmesi süresinin ayarlandığı menüdür. Gecikme değerini değiştirmek için ok işareti 'Gecikme' satırında iken SET tuşuna basılır. Ok işareti girilecek gecikme değerinin sol baş hanesinin üzerine gelecektir. Yukarı ve aşağı yön tuşları ile istenilen

değer girilir ve SET tuşu ile bir sağındaki haneye geçilir. Bütün değerler ayarlandıktan sonra SET tuşu ile seçim hafızaya alınır. Ayar yapmadan çıkmak ya da bir üst veya ana menüye dönmek için ESC tuşu kullanılabilir.

**Başlama Gecikmesi gecikme zamanı 0 ile 999.9 saniye arasında ayarlanabilir.**

## Demeraj Akımı Ayarları: (PMD-02R / PMD-03R için)

Röle 1 Ayarları	
Demeraj Akım	
Durum	Pasif
Gecikme	000.0



Röle 1 Ayarları	
Demeraj Akım	
Durum	Pasif
Gecikme	000.0



Röle 1 Ayarları	
Demeraj Akım	
Durum	▶ Pasif



Röle 1 Ayarları	
Demeraj Akım	
Durum	▶ Aktif

Sistemde kullanılan motorların ilk enerjilendiği anda çekeceği yüksek akımdan sistemi korumak için kullanılan bir menüdür. Bu menüde işlem yapmak için ok işareti 'Demeraj Akım' satırında iken SET tuşuna basılır. Ekran o anki demeraj akım durumu ve gecikme zamanı satırları gelecektir. SET tuşuna basılarak ok işareti durum satırına getirilir ve tekrar SET tuşu ile durum menüsüne girilir. Yukarı aşağı yön tuşları ile demeraj akım korumasının aktif ya da pasif olması durumu seçilir ve SET tuşu ile seçim

hafızaya alınır.

**Not: Sistemden çekilen akım, açılıшта 5.5 Amper x Akım Trafo oranı' nı geçerse, cihaz Demeraj akım gecikme zamanını saymadan Yüksek Akım koruma alarmı kadar süre sayarak sistemi korumaya geçer.**

Röle 1 Ayarları	
Demeraj Akım	
Durum	Pasif
Gecikme	000.0



Röle 1 Ayarları	
Demeraj Akım	
Gecikme	↓ 000.0

Cihazın Demeraj Akım gecikme süresinin ayarlandığı menüdür. Gecikme değerini değiştirmek için ok işareti 'Gecikme' satırında iken SET tuşuna basılır. Ok işareti girilecek gecikme değerinin sol baş hanesinin üzerine gelecektir. Yukarı ve aşağı yön tuşları ile

istenilen değer girilir ve SET tuşu ile bir sağındaki haneye geçilir. Bütün değerler ayarlandıktan sonra SET tuşu ile seçim hafızaya alınır. Ayar yapmadan çıkmak ya da bir üst veya ana menüye dönmek için ESC tuşu kullanılabilir.

**Demeraj Akım gecikme zamanı 0 ile 999.9 saniye arasında ayarlanabilir.**

## Dil Ayarları Menüsü:

Dil Ayarı	
Ayarla	
ESC	Türkçe



Dil Ayarı	
Ayarla	
ESC	▶ Türkçe
	English

Kullanıcının, cihazın dil seçimini ayarladığı menüdür. Ok işareti 'Ayarla' satırında iken SET tuşuna basılırsa dil seçenekleri açılacaktır. Yukarı ve aşağı yön tuşları ile istenilen dil işaretlenir ve SET tuşu ile kaydedilir. Ayar yapmadan çıkmak ya da bir üst veya ana menüye

dönmek için ESC tuşu kullanılabilir.

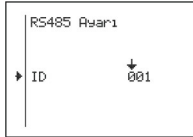
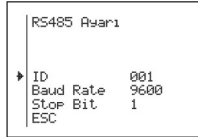
## Temizle Menü:



Kaydedilen bütün verilerin tek tek ya da toplu olarak silinebildiği menüdür. Temizle menüsünün içine girildiğinde ekrana silinebilecek verilerin listesi gelecektir. Yukarı aşağı yön tuşları ile ok işareti silinmesi istenen kaydın yanına getirilir ve SET tuşuna basılır. Silme işlemi tamamlandığında '✓' işareti çıkacaktır. Bütün kayıtların silinmesi istenirse ok işareti Tüm değerler satırına getirilir ve SET tuşuna basılır. Silme işlemi yapmadan çıkmak ya da bir üst veya ana menüye dönmek için ESC tuşuna basılabilir.

## RS 485 Ayarları Menü: (PMD-03 / PMD-03R için)

### ID (Adres) Ayarı:



Haberleşme ayarlarının yapıldığı menüdür. Bu menü içerisinde ID (Adres), Baudrate ve Stop Bit ayarları bulunur. Ok işareti 'ID' satırının üzerinde iken değer girebilmek için SET tuşuna basılırsa ok işareti sol baştaki hanelerin üzerine gelecektir. Yukarı ve

aşağı tuşları ile istenilen değer ayarlanır ve SET tuşu ile bir sağındaki haneye geçilir. Bütün değerler ayarlandıktan sonra SET tuşu ile seçim hafızaya alınır.

**Adres girişi 1 ile 247 arasında yapılabilir.**

### Baudrate Ayarı:

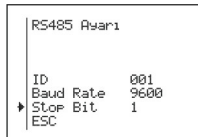


Bu menüde ok işareti 'Baudrate' satırı üzerinde iken SET tuşuna basılırsa ok işareti Baudrate değerinin yanına gelecektir. Yukarı ve aşağı tuşları ile istenilen değer ayarlanabilir ve SET tuşu ile seçim hafızaya alınabilir. Seçim yapmadan çıkmak ya da bir üst veya

ana menüye dönmek için ESC tuşu kullanılabilir.

**Baudrate 1200, 2400, 4800, 9600, 14400, değerlerinden biri olarak seçilebilir.**

### Stop Bit Ayarı:



Bu menüde ok işareti 'Stop Bit' satırı üzerinde iken SET tuşuna basılırsa ok işareti durma biti değerinin yanına gelecektir. Yukarı ve aşağı tuşları ile istenilen değer ayarlanabilir ve SET tuşu ile seçim hafızaya alınabilir. Seçim yapmadan çıkmak ya da bir üst veya

ana menüye dönmek için ESC tuşu kullanılabilir.

**Stop Bit 1, 1.5, ve 2 değerlerinden biri olarak seçilebilir.**

## Şifre Ayarları Menüsü:

Şifre Gir

↓

0000



Şifre ayarlarının yapıldığı, şifrenin değiştirildiği menüdür. Ok işareti 'Şifre Ayarları' satırında iken SET tuşu ile bu menüye girilir. Cihaz bu menü girişinde önce şifre girilmesini isteyecektir. Şifre Gir ekranında ok işareti sol baş hanesinin üzerine gelecektir. Yukarı aşağı yön tuşları ile cihaz şifresinin ilk hanesi girilir. SET tuşuna basılarak bir sağındaki haneye geçilir. Bütün değerler girildikten

sonra SET tuşu ile şifre doğrulanır ve şifre ayarları alt menüsüne girilir.

**Not: Fabrika çıkışı şifre '0000' olarak belirlenmiştir.**

Şifre Ayarları

▶ Yeni Şifre 0000  
Durum Pasif  
ESC



Şifre Ayarları

↓

Yeni Şifre 0000  
Durum Pasif  
ESC

Şifre değiştirilecek ise ok işareti yeni şifre satırında iken SET tuşuna basılır. Ok işareti değiştirilecek şifrenin sol baş hanesinin üzerine gelecektir. Yeni şifrenin ilk hanesi yukarı aşağı yön tuşları kullanılarak girilir. SET tuşuna basılarak bir sağındaki haneye geçilir.

Bütün değerler girildikten sonra SET tuşu ile seçim hafızaya alınır. Seçim yapmadan çıkmak ya da bir üst veya ana menüye dönmek için ESC tuşuna basılır.

Şifre Ayarları

Yeni Şifre 0000  
▶ Durum Pasif  
ESC

Kullanıcının menüye girerken Şifre sorgulaması yapılmasının, aktif ya da pasif olarak ayarlayabildiği menüdür. Ok işareti durum satırında iken SET tuşuna basılırsa ekrana Aktif / Pasif seçenekleri gelecektir. Yukarı aşağı yön tuşları ile istenilen seçim işaretlenir ve SET tuşu ile seçim hafızaya alınır.

**Şifrenin pasif yapılması durumunda sadece menüye girerken şifre sorgulanmaz, şifre menüsüne girerken ve Fabrika ayarlarına döndürülürken şifre sorgulanır.**

## Fabrika Ayarları Menüsü:

Şifre Gir

↓

0000



Fabrika Ayarları

▶ Sıfırla  
ESC



Fabrika Ayarları

Ayarlanıyor...

▶ Sıfırla  
ESC

Fabrika Ayarları menüsü kullanıcının değiştirdiği bütün parametrelerin (Akım Trafo ayarları, Gerilim Trafo ayarları, Demand ayarları vb.) fabrika çıkış ayarlarına döndürüldüğü menüdür.

Fabrika ayarlarına dönmek için ok işareti 'Fabrika Ayarları' satırında iken SET tuşuna basılır. Cihaz Şifre girilmesini isteyecektir. Yukarıda anlatıldığı gibi Şifre girişi yapıldıktan sonra ekrana Sıfırla seçeneği gelecektir. Ok işareti 'Sıfırla' satırında iken SET tuşuna basılırsa ekrana 'Ayarlanıyor...' yazısı gelir ve fabrika ayarlarına dönme işlemi gerçekleşir.



## Cihaz Bilgileri Menüsü:

Cihaz Bilgileri
Multimetre
PMD-02
Software v 1.0.0
Serial No: 100000000

Cihaz özelliklerinin gösterildiği ekrandır. Ok işareti 'Cihaz bilgileri' satırında iken SET tuşuna basılırsa ekrana cihazın adı, yazılım versiyon numarası ve cihazın seri numarası gelecektir.



## UYARILAR VE ÖNLEMLER

Cihaz sadece iç mekan ve pano tipi montaj içindir.

Cihaza enerji vermeden önce montaj ve kablolarının bağlantı şemasında gösterildiği gibi ve temas problemi yaratmayacak şekilde yapıldığından emin olunuz. Cihaz teknik özellikler tablosundaki sınır değerler arasında enerjilendirilmelidir. Aksi durumlarda:

- Cihazın besleme koruma devresi, gerilim / akım ölçümleri bozulabilir.
- Röle kontakları bozulabilir.

Cihazın bağlantıları sadece yetkili kişilerce yapılmalıdır. Bağlantı yapılmadan önce bütün enerjinin kesildiğinden emin olunuz.

Cihazın garantisi 2 (iki) yıldır. Cihazın içini kesinlikle açmayınız. Arıza durumunda sadece bayi üzerinden veya direkt olarak fabrika teknik servis ile iletişime geçiniz. Aksi durumda cihazın garantisi geçersiz olur.

Cihazın temizliğini, enerjisini kestikten sonra sadece kuru bezle yapınız. Solvent veya Alkol benzeri maddeler kullanmayınız.



## GÜVENLİK

Şebeke ve cihaz besleme girişleri arasına bir anahtar veya devre kesici bağlayınız.

Bu anahtar veya devre kesici cihaza yakın kolay ulaşılır bir yerde olmalıdır.

Bu anahtar veya devre kesicinin cihazı şebekeden ayırmak için kullanılacağı belirtilmemiştir.

Bu uyarılar teknik personel tarafından kontrol edilmelidir.

**Yukarıda anlatılan önlemler sizin ve işletmenizin güvenliği içindir. Uygulanmaması halinde oluşabilecek istenmeyen durumlardan üretici firma sorumlu tutulamaz.**

## Fabrika Çıkış Set Değerleri:

Akım Trafo oranı.....	0001
Gerilim Trafo oranı.....	0001.0
Bağlantı şekli.....	3P4W (Yıldız)
Kullanıcı şifre .....	0000
Demand zamanı.....	15 dk.
Yüksek gerilim alarm durumu.....	Pasif
Yüksek gerilim set değeri.....	250.0 V
Yüksek gerilim gecikme zamanı.....	003.0 sn
Yüksek gerilim dönüş zamanı.....	003.0 sn
Yüksek gerilim histerezis değeri.....	%5
Düşük gerilim alarm durumu.....	Pasif
Düşük gerilim set değeri.....	180.0 V
Düşük gerilim gecikme zamanı.....	003.0 sn
Düşük gerilim dönüş zamanı.....	003.0 sn
Düşük gerilim histerezis değeri.....	%5
Yüksek akım alarm durumu.....	Pasif
Yüksek akım set değeri.....	5.000 A
Yüksek akım gecikme zamanı.....	003.0 sn
Yüksek akım dönüş zamanı.....	003.0 sn
Yüksek akım histerezis değeri.....	%5
Düşük akım alarm durumu.....	Pasif
Düşük akım set değeri.....	1.000 A
Düşük akım gecikme zamanı.....	003.0 sn
Düşük akım dönüş zamanı.....	003.0 sn
Düşük akım histerezis değeri.....	%5
Gerilim dengesizliği alarm durumu.....	Pasif
Gerilim dengesizliği.....	%3

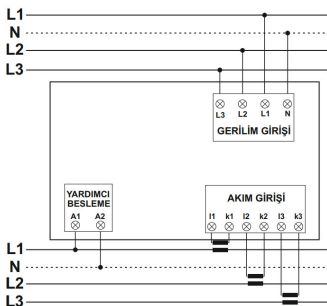
Akım dengesizliđi alarm durumu.....	Pasif
Akım dengesizliđi.....	%3
Yüksek frekans alarm durumu.....	Pasif
Yüksek frekans set deđeri.....	63 Hz.
Yüksek frekans gecikme zamanı.....	003.0 sn
Yüksek frekans dönüş zamanı.....	003.0 sn
Yüksek frekans histerezis deđeri.....	%5
Düşük frekans alarm durumu.....	Pasif
Düşük frekans set deđeri.....	47 Hz.
Düşük frekans gecikme zamanı.....	003.0 sn
Düşük frekans histerezis deđeri.....	%5
Faz sırası alarm durumu.....	Pasif
Faz sırası gecikme zamanı.....	003.0 sn
Faz sırası dönüş zamanı.....	003.0 sn
Faz yokluđu alarm durumu.....	Pasif
Faz yokluđu gecikme zamanı.....	003.0 sn
Faz yokluđu dönüş zamanı.....	003.0 sn
Röle tersleme.....	N. Kapalı
Röle Kilit.....	Pasif
Başlama Gecikmesi.....	Pasif
Demeraj Akım.....	Pasif
Başlama gecikmesi durum.....	Pasif
Başlama gecikmesi.....	000.0 sn
RS485 Baudrate.....	9600
RS485 Durma biti.....	1
RS485 Eşlik biti (Parity).....	Yok (None) Deđiştirilemez.
RS485 ID.....	001

## Teknik Özellikler Tablosu:

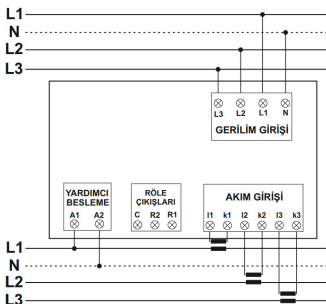
İşletme Gerilimi	: 45 – 265 VAC / DC $\pm$ %10
İşletme Aralığı	: Un x (0,9 – 1,1)
İşletme Frekansı	: 45 – 65 Hz.
Çalışma Gücü	: 3 – 6 VA
Ölçme Girişleri Güç Tüketimi	: < 0,5 VA
Akım Ölçüm Aralığı	: 50 mAAC – 5,5 AAC
Gerilim Ölçüm Aralığı	: 10 – 300 VAC (L-N)
	: 20 – 520 VAC (L-L)
Akım Trafo Oranı	: 1 – 2000 (10000/5)
Gerilim Trafo Oranı	: 1.0 – 4000.0
Ölçüm Doğruluğu	
Gerilim	: %1
Akım	: %1
Frekans	: %1
Görünür Güç	: %2
Röle Çıkış	: 2 Adet NO Max 5 AAC 250 VAC Cos $\phi$ =1
Koruma Sınıfı	: IP 54 (Ön Panel)
	: IP 20 (Kutu)
Cihaz Koruma sınıfı	: Çift Yalıtım
Çalışma Sıcaklığı	: -25°C .....+70°C
Nem	: Maksimum %90
Çalışma irtifası	: <2000 m
Bağlantı Şekli	: Panoya Önden
Bağlantı	: 3P3W (Üçgen), 3P4W (Yıldız)
IK Kodu	: IK06
Besleme Klemens Kablo Kesiti	: Max 2,5 mm <sup>2</sup>
Gerilim Klemens Kablo Kesiti	: Max 2,5 mm <sup>2</sup>
Akım Klemens Kablo Kesiti	: Max 2,5 mm <sup>2</sup>
Ağırlık	: 238 gr
Boyutlar	: 96 x 96 x 51 mm
Pano Boşaltma Ölçüleri	: 92 x 92 mm

# BAĞLANTI ŞEMALARI

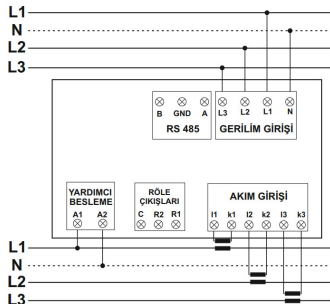
## PMD-01 BAĞLANTI ŞEMASI



## PMD-02 / PMD-02R BAĞLANTI ŞEMASI



## PMD-03 / PMD-03R BAĞLANTI ŞEMASI



## Teknik Bilgi Etiketi Açıklamaları:

**A1 – A2**..... Yardımcı Besleme girişi

**N**:..... Nötr girişi

**L 1**:..... Hat 1 gerilim girişi

**L 2**:..... Hat 2 gerilim girişi

**L 3**:..... Hat 3 gerilim girişi

**k 1**:..... Hat 1 akım girişi

**l 1**:..... Hat 1 akım çıkışı

**k 2**:..... Hat 2 akım girişi

**l 2**:..... Hat 2 akım çıkışı

**k 3**:..... Hat 3 akım girişi

**l 3**:..... Hat 3 akım çıkışı

**A**:..... RS485 A Kanalı

**B**:..... RS485 B Kanalı

**GND**:.....Haberleşme izole toprak

**C**:..... Röle ortak girişi

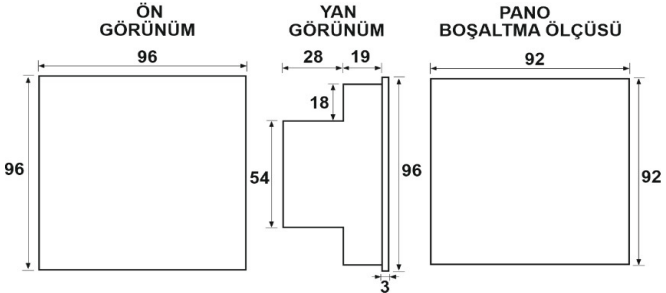
**R1**:..... Röle 1 çıkışı

**R2**:..... Röle 2 çıkışı

**Un**:..... Cihaz besleme gerilim giriş aralığı

**Fr**:..... Cihaz besleme frekans aralığı

..... Çift izolasyon







(+90) 232 683 2 444



1203/11 Sokak No: 5-7 D: 96

Megapol Çarşıkule Halkapınar Mah. İZMİR



[www.provar.com.tr](http://www.provar.com.tr)

[destek@provar.com.tr](mailto:destek@provar.com.tr)

[info@provar.com.tr](mailto:info@provar.com.tr)



ELEKTRİK ELEKTRONİK SAN. TİC. A.Ş.

